

Fiche conseil VigiTower 220

Le Dôme



Caméra
Haute résolution

Projection
Infra rouge

Caméras Thermique



Longueur : 150m
Largeur : 5m

Stabilisateur réglable

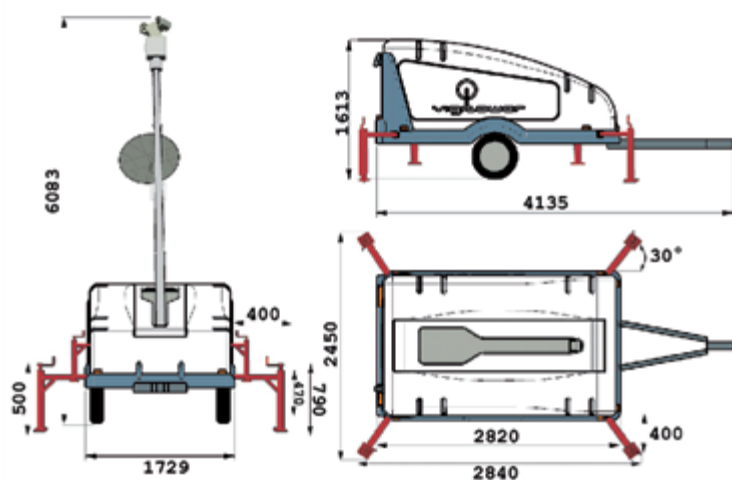


Manivelle
escamotable

Crochet
d'hélictreuillage

VT 220

Schéma d'encombrement



VigiTower
VT 220

CARACTÉRISTIQUE

- > Plateau simple essieu freiné
- > PTAC : 1300 kg
- > Habillage polyester
- > Dimension hors tout (L x l x h) : 4135 x 1729 x 1613
- > Poids : 980 kg
- > Hélictreuillable par les stabilisateurs
- > Alimentation 230 volts
- > Secours sur batterie, autonomie 48h
- > Transmission ADSL par satellite, Wifi ,3G et 3G+
- > Dôme vidéo 360° zoom x 26 avec spot infrarouge pour une vision nocturne d'une portée de 100m
- > Interphonie audio
- > haut parleur 2 x 100 w

OPTIONS

- > Surveillance caméra - linéaire thermique de 0 à 150 m
- > Contrôle du bruit ambiant
- > Messages vocaux pré-enregistrés

SÉCURITÉ

- > **Géolocalisation** par satellite
- > **Vidéo automatisé** par l'analyse d'images
- > Protection par **alarme électronique**
- > **Surveillance des portes**
- > **Surveillance de proximité** par sensor
- > Système de protection **anti-soulèvement**
- > Détecteur de chocs

100% AUTONOME

- > **ÉNERGIE** : Batteries.
- > **TRANSMISSION** : 3G, MESH.
- > **PRISE DE DÉCISION** : Analyse d'images.

RÈGLES DE SÉCURITÉ

- > Ne pas fumer à proximité d'une batterie en charge.
- > Ne pas déposer d'objet métallique sur la batterie.
- > Ne pas déployer le mât à proximité d'une ligne électrique
- > Ne pas monter sur le capot
- > Vérifier qu'aucun obstacle placé en hauteur ne puisse bloquer ou gêner la manoeuvre de montée du mât.
- > La surface d'appui au sol devra être suffisamment résistante
- > A chaque installation vérifier l'état des câbles : (usure normale, rupture de brins, formation de boucles ou de plis). Tout câble abîmé devra être remplacé IMPÉRATIVEMENT.
- > Il est expressément interdit de suspendre tout objet sur le mât
- > Ne jamais déplacer l'appareil lorsqu'il est déployé.
- > Ne jamais utiliser le mât pour lever des personnes.
- > Ne jamais appuyer d'échelle contre le mât.
- > Ne jamais graisser le mât.
- > Ne pas tirer sur le câble d'alimentation pour débrancher l'appareil
- > Raccorder l'appareil à une prise de courant 230 V équipée d'une fiche " terre " et reliée à une protection différentielle 30 mA.
- > En cas d'utilisation d'un prolongateur électrique, s'assurer de la section des conducteurs (préconisé : prolongateur de 3 x 2,5 mm²).
- > Ne jamais monter le mât en cas de vent supérieur à 100 km/h
- > Ne rien fixer, coller ou suspendre au mât et aux antennes
- > Ne pas placer le VigiTower sous ou contre un échafaudage métallique



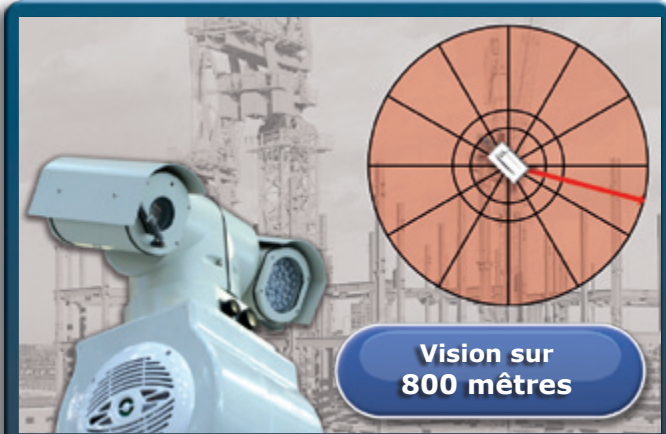
GINT



Capacité vidéos VigItower 220

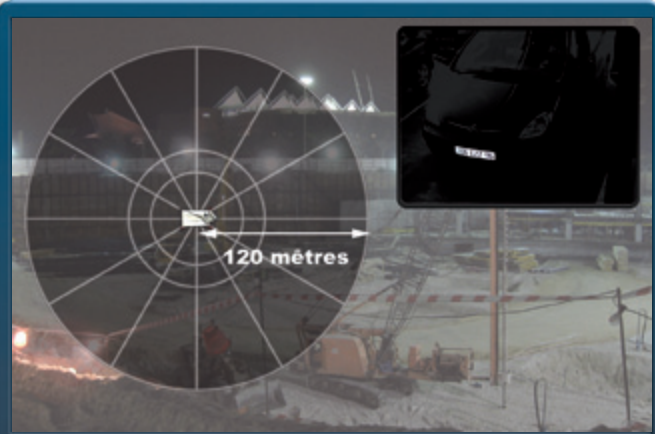


VT 220



Vision sur
800 mètres

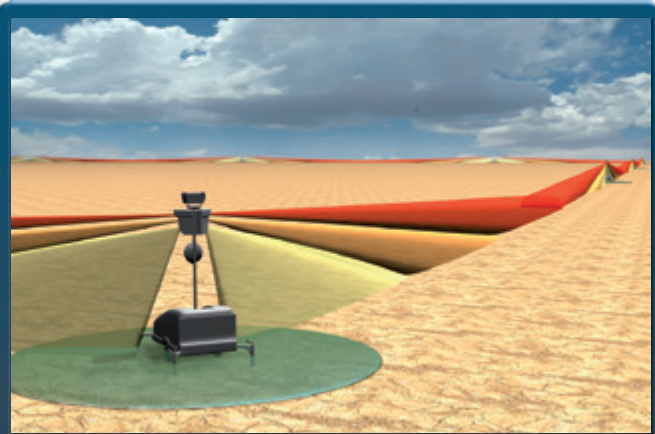
Dôme mobile semi-blindé avec
ZOOM X20 et essuie-glace



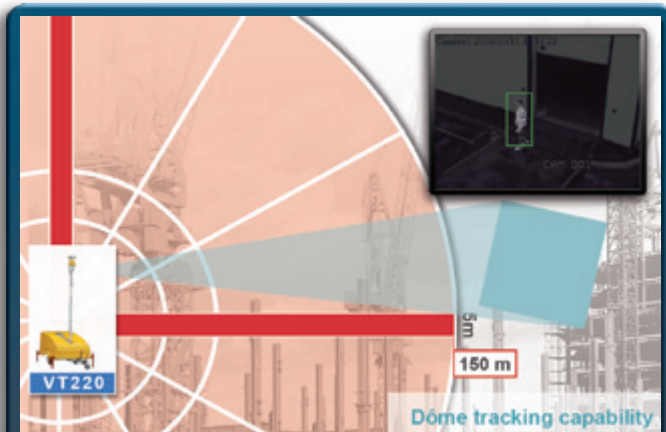
Vision nocturne par
système Infra-rouge.



Portail client :
Géolocalisation / Live / Procédures / Alertes

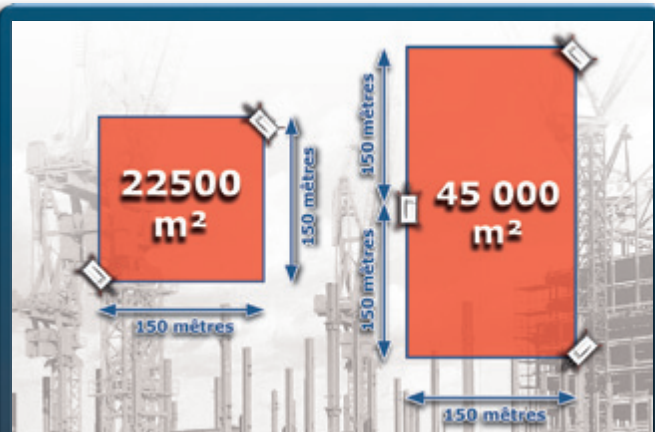


Caméra linéaire unique qui permet de créer
une barrière virtuelle. (option)
Jusqu'à 2 caméras linéaires par vigItower



Dôme tracking capability

- Capacité de Tracking :**
- 1- La caméra linéaire détecte l'intrusion
 - 2- Le dôme traque l'intrus sur 1km
- * Hors obstacle géographique



Dispositifs types : Surveillance étanche
d'une zone de
22 500 m² avec 2 VigItowers
45 000 m² avec 3 VigItowers